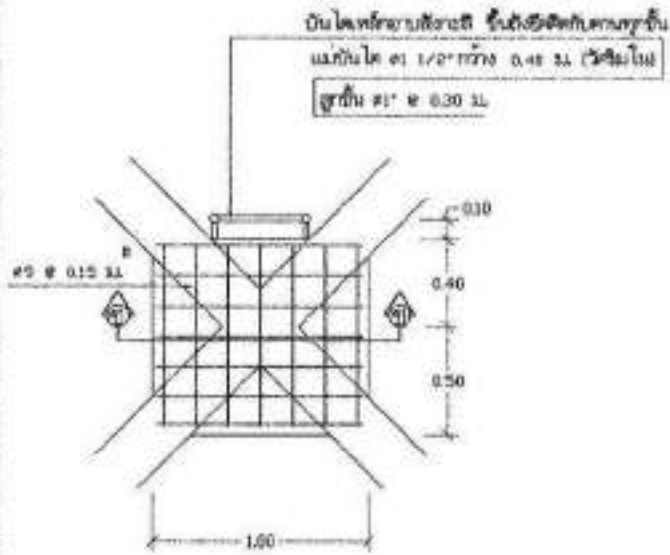


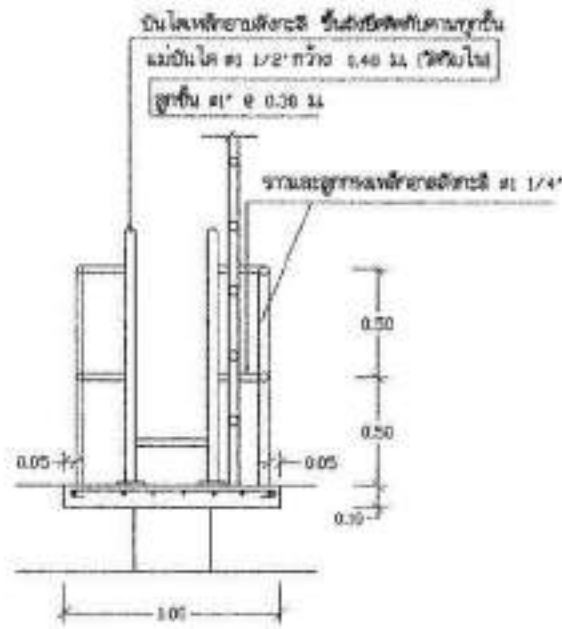
แบบการเสริมเหล็ก 1:25

- ① แบบขยายการเสริมเหล็กฝาถัง
- ② แบบขยายการเสริมเหล็กพื้นถังเอียง (เหล็กบน)
- ③ แบบขยายการเสริมเหล็กพื้นถังเอียง (เหล็กกลาง)
- ④ เหล็กพื้นถังรวม

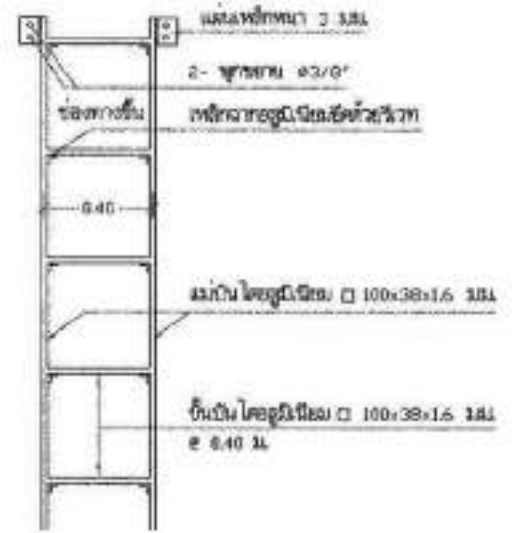
สำนักงานบริหารจัดการน้ำ กรมทรัพยากรน้ำ			
ขนาด	หอถังสูง 30 ม. ³		
ออกแบบ	ชวิน ไชยทอง	เขียน	ชวิน ไชยทอง
ตรวจสอบ	ชวิน ไชยทอง	อนุมัติ	ชวิน ไชยทอง
ตรวจ / อนุมัติ	สุเมธาน พันธ์สูง / สุเมธ พันธ์สูง	อนุมัติ	สุเมธ พันธ์สูง
บริษัท/หน่วยงาน	กรมชลประทาน		
เลขที่	311030	วันที่	11/14



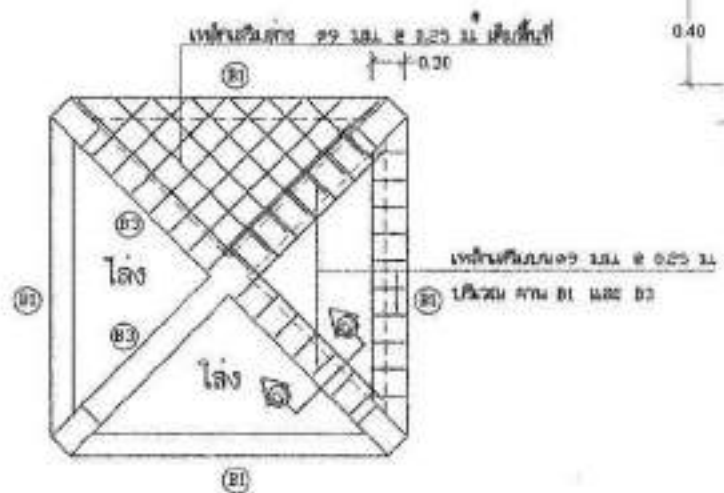
แบบขยายพื้น (S2) 1 : 25



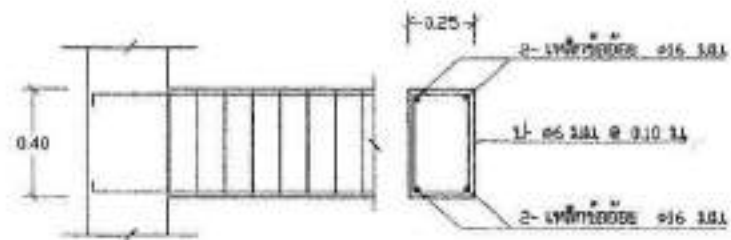
รูปตัด (ข) - (ข) 1 : 25



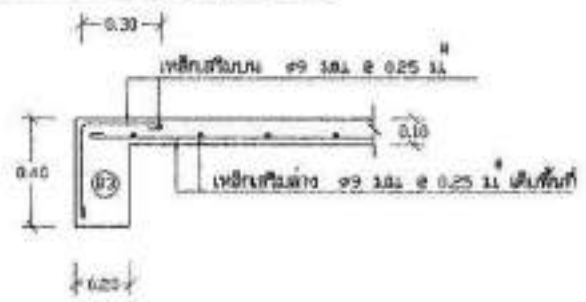
แบบขยายบันไดลงถัง 1:20



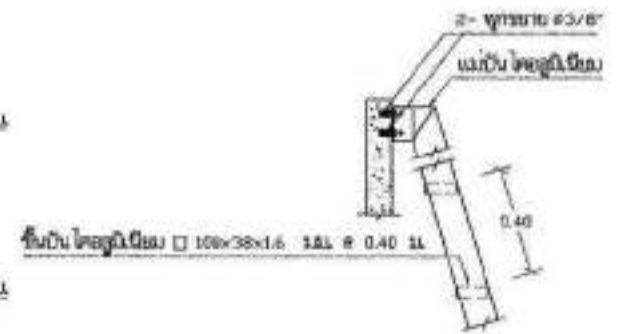
แปลนขยายพื้น (S1) 1 : 50



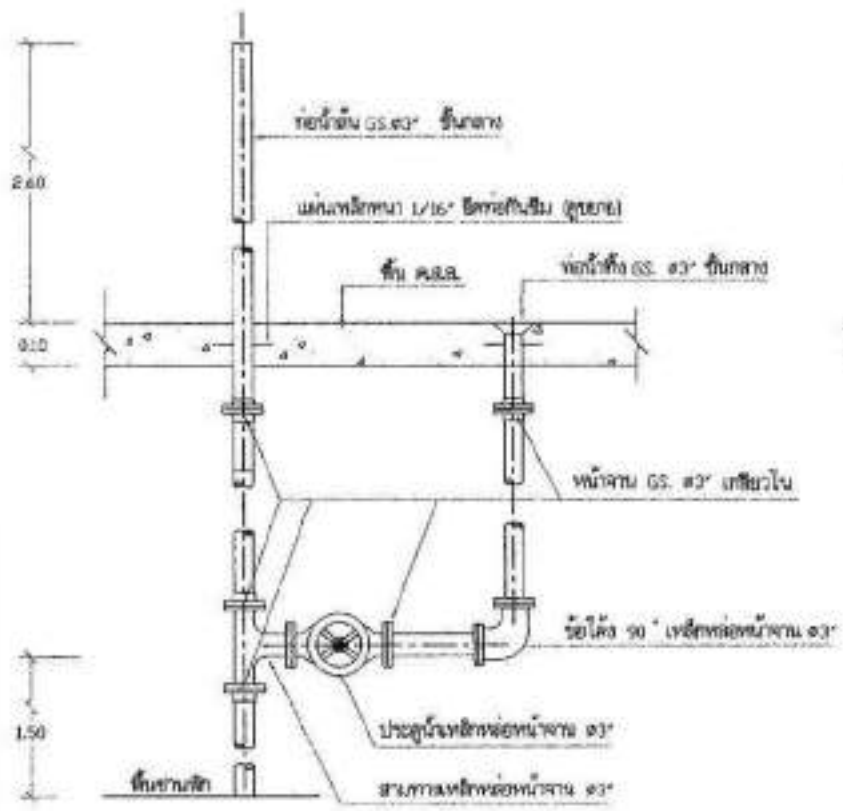
แปลนขยายตาม (B3) 1 : 20



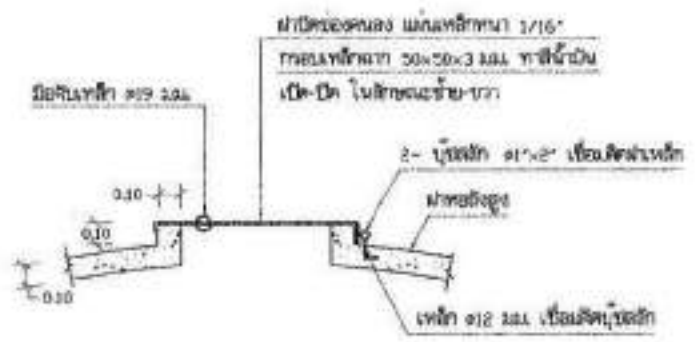
รูปตัด (ฉ) - (ฉ) 1 : 20



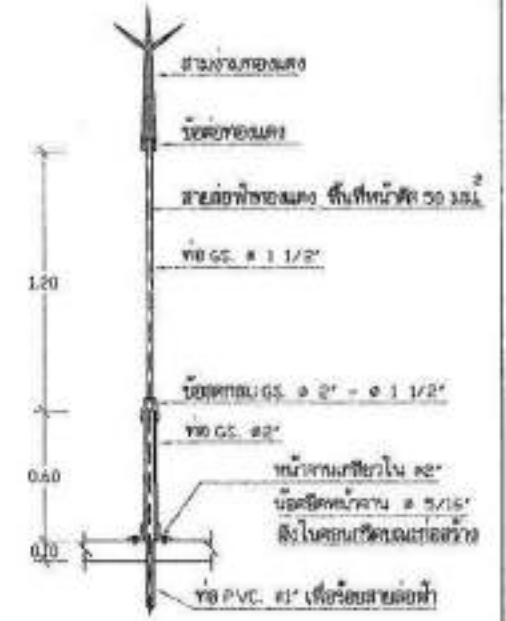
สำนักบริหารจัดการน้ำ กรมทรัพยากรน้ำ				
เลขงาน	ขอจ้างสูง 30 ๓.๓			
ออกแบบ	รศช. ไชย	เขียน	รศช.	รศช.
ตรวจสอบ	ฐิ ไชย	ตรวจ	รศช.	รศช.
ลง / เก็บรูป	สุพรรณ ๑๖/๑๖ ๑๖/๑๖			
บริษัท/วิชาชีพ	กรมชลประทาน			
เลขวันที่	11/๑๖	วันที่	12/14	



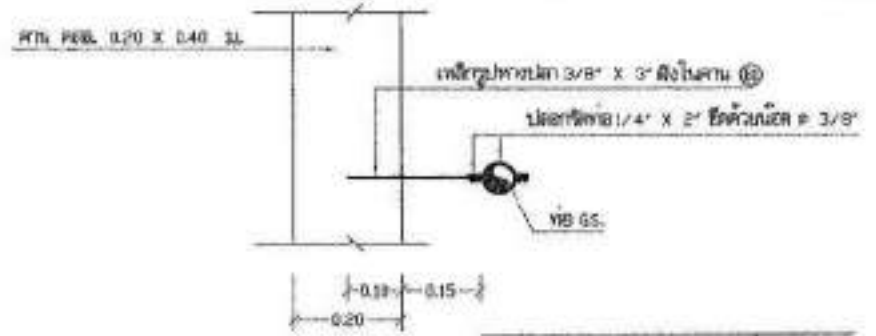
แบบขยายการติดตั้งท่อน้ำต้น-ท่อน้ำทิ้ง 1:25



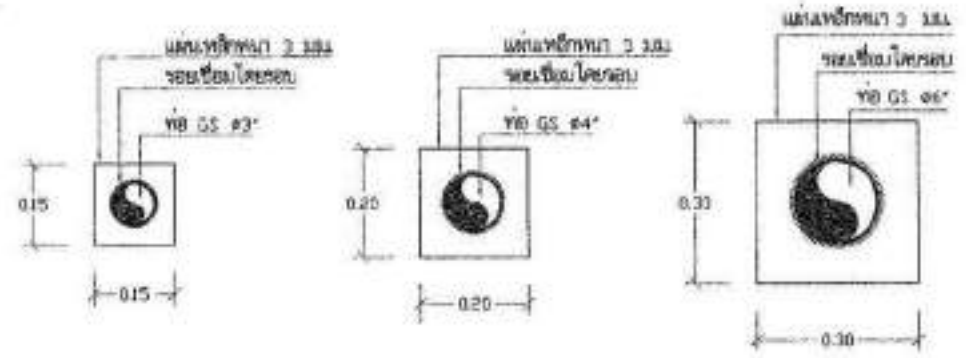
แบบขยายฝาปิดร่องคนลง 1:25



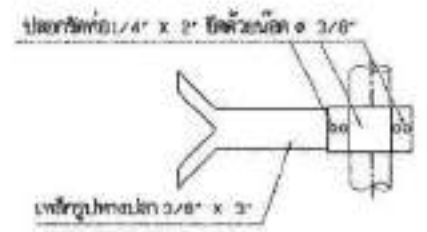
แบบขยายเสาหล่อฟ้า 1:25



แบบขยายการยึดท่อ 1:10

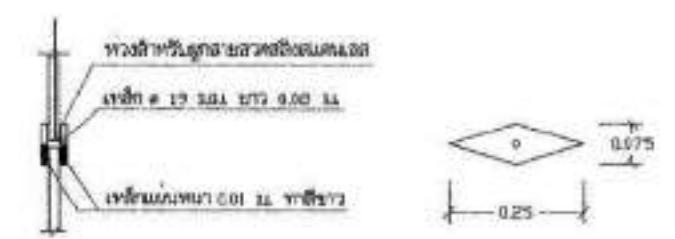
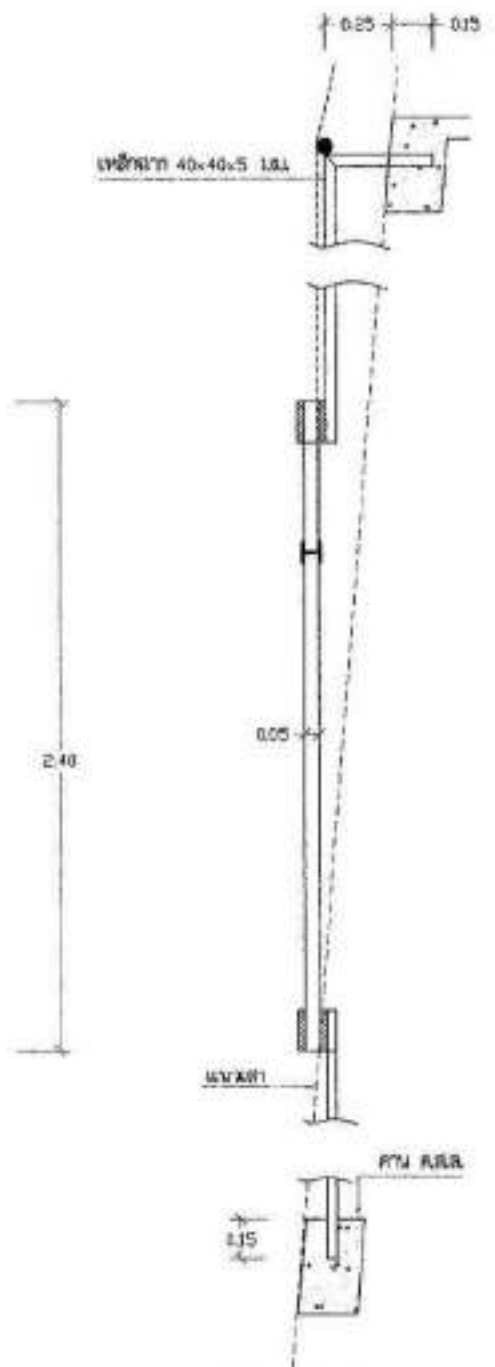
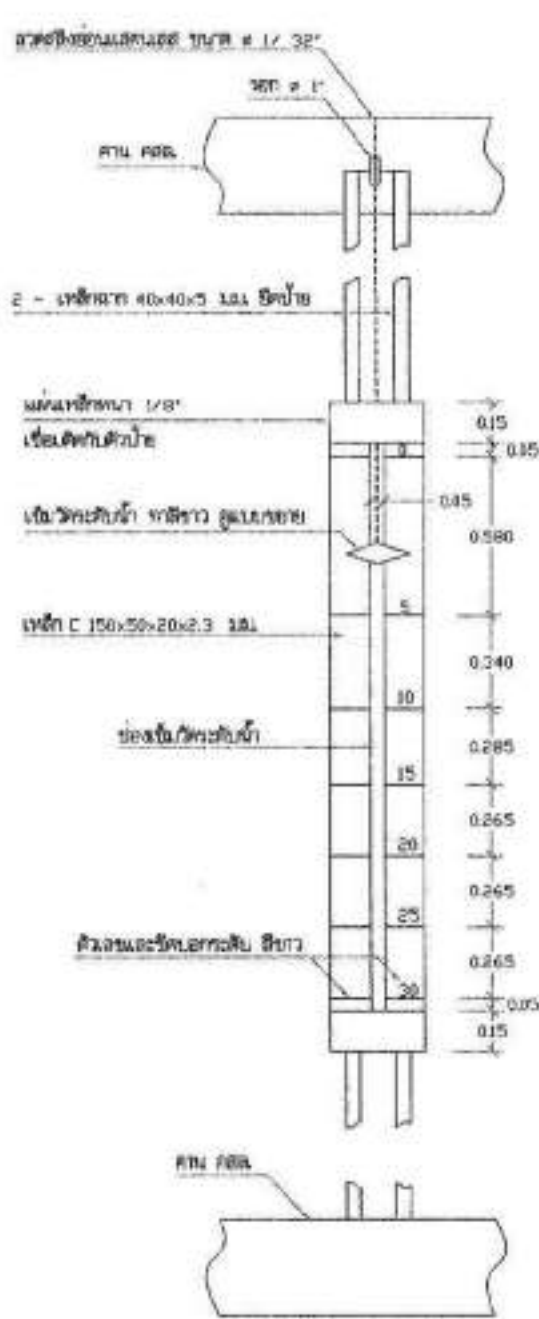


แบบขยายท่อผ่านผนัง 1:10

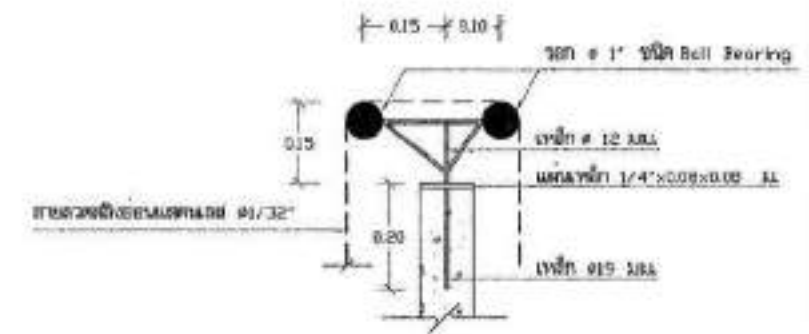


ขยายเหล็กทางปลอก 1:10

สำนักงานบริหารจัดการน้ำ กรมทรัพยากรน้ำ			
ห้องสูง 30 ม. ³			
เลขหมาย			
ออกแบบ	ศสส โสภณ	ตรวจสอบ	ศสส
เขียนแบบ	ศสส โสภณ	ตรวจสอบ	ศสส
ตรวจ / ปรึกษา	ศสส โสภณ	ตรวจสอบ	ศสส
บริษัท/สาขา	เลขที่ 2000		
เลขที่	11/008	วันที่	12/14



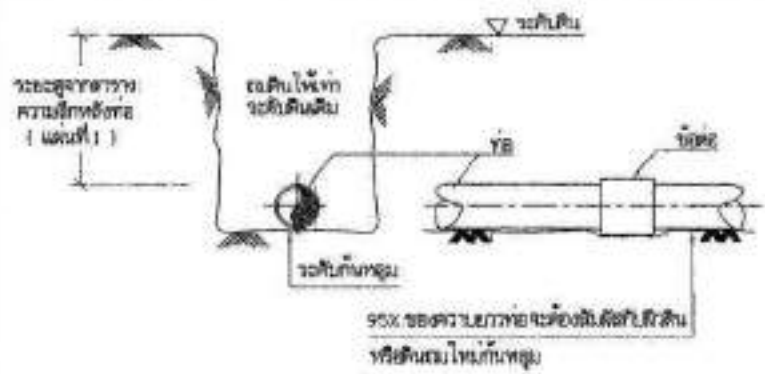
แบบขยายเข็มวัดระดับน้ำ 1:10



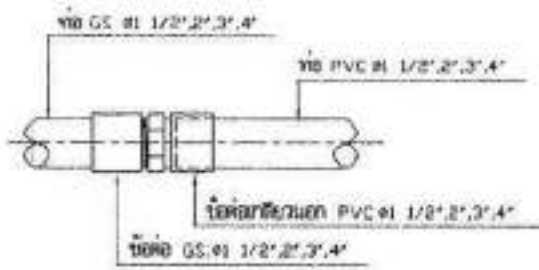
แบบขยาย รอก 1:5

แบบขยายป้ายบอกระดับน้ำด้านหน้า-ด้านข้าง 1:20

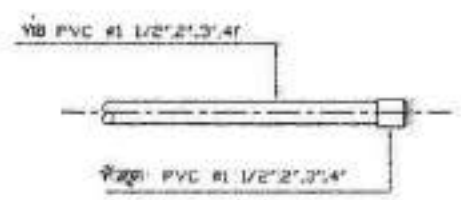
สำนักบริหารจัดการน้ำ กรมทรัพยากรน้ำ				
เลขหมาย:	ขอสึงสูง 30 3.3			
ออกแบบ:	รศช. โสภณ	เชิดชู:	<i>[Signature]</i>	รศช.
ประกอบ:	ชช. โสภณ	รศช.	<i>[Signature]</i>	รศช.
ตรวจ / ปรึกษา:	สุทธวน ชาติศิริ / สุภา ธีรภัก	<i>[Signature]</i>		
บริษัท/หน่วยงาน:	เอสเอสที 1308	<i>[Signature]</i>		
วันที่:	20/12	หน้า:	14/14	



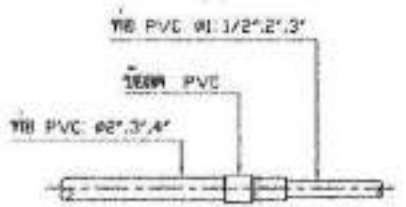
1. แบบการวางท่อทั่วไป



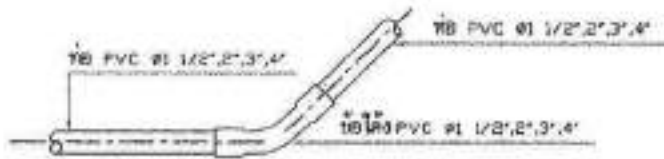
2. แบบการต่อท่อ GS กับท่อ PVC Ø 1/2", 2", 3", 4"



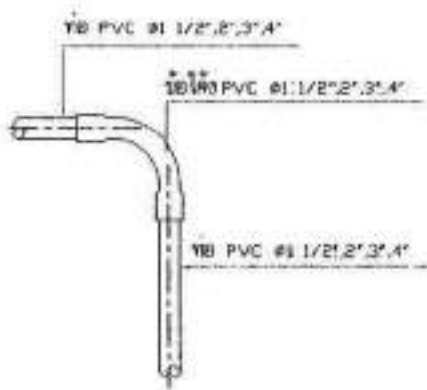
3. แบบการต่อหัวข้อ PVC



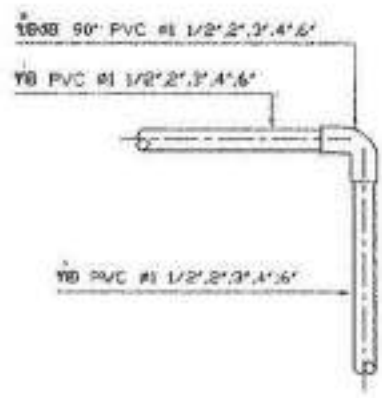
4. แบบการต่อข้อต่อ PVC



5. แบบการต่อข้อโค้ง 22 1/2 x 45 PVC



6. แบบการต่อข้อโค้ง 90° PVC



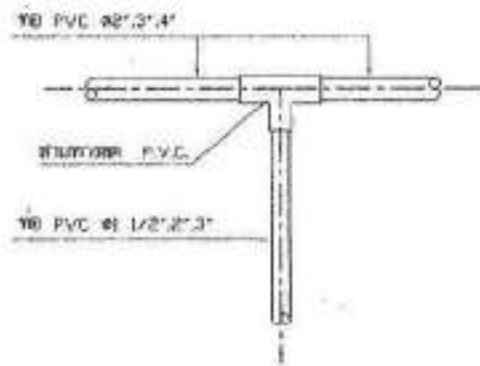
7. แบบการต่อข้อต่อ 90° PVC

ตารางระยะความลึกฝังท่อ	
ขนาดเส้นผ่าศูนย์กลาง (มม.)	ความลึกฝังท่อ (มม.)
น้อยกว่า 100	0.40
100-150	0.8

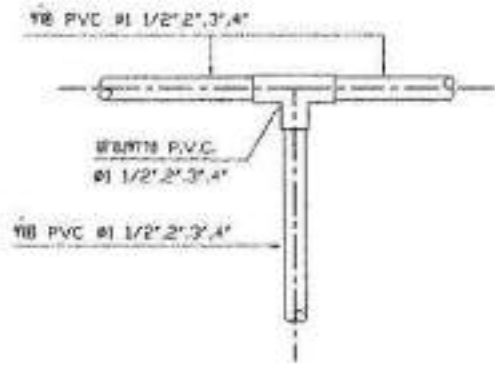
- หมายเหตุ**
1. หากมีรายการต่อประสานท่อที่จุดโค้งแยกหรือแตกต่างจากแบบแปลนนี้ ผู้กำกับของงานสิทธิ์ ให้วิศวกรจัดการได้ สำนักรับทึบรายการที่ขาดเป็นผู้อำนาจ
 2. ท่อ PVC เป็นชั้น 8.5
 3. ท่อ GS เป็นชนิดท่อน้ำปานกลาง (ตามมาตรฐาน มอก. 277-2532)
 4. อุปกรณ์ข้อต่อ PVC ทุกชนิดเป็นชั้น 13.5
 5. การต่อท่อ GS เข้ากับอุปกรณ์ประปาชนิดเดียวกัน เช่น ข้อต่อ ข้อโค้ง สามทาง โท่ใช้ข้อต่อที่มีฉนวนขนาด 11 เกยเว้นไว้ เว้นแต่แบบแปลนกำหนดไว้เป็นแบบอื่น

สำนักบริหารจัดการน้ำ กรมทรัพยากรน้ำ

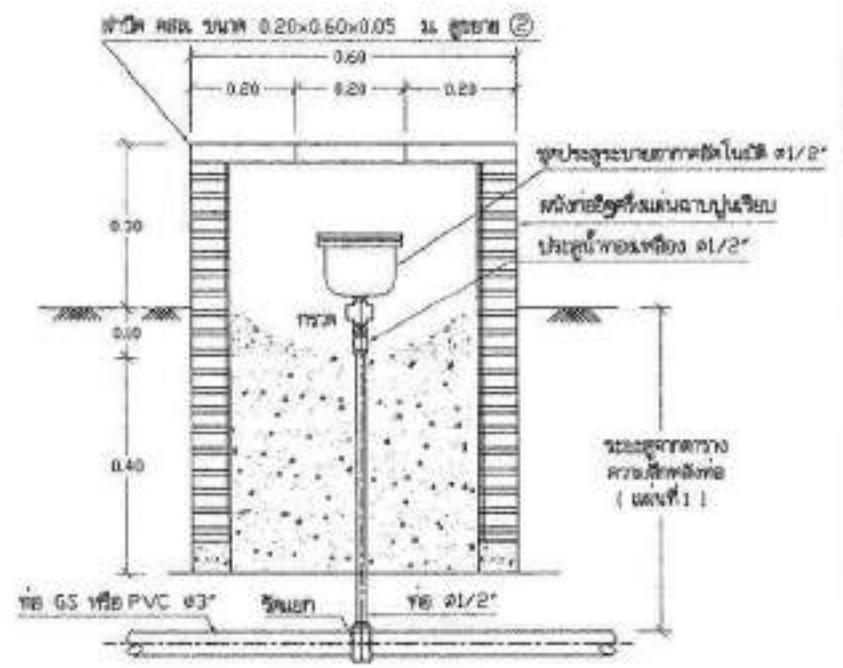
เลขที่	การประสานท่อและอุปกรณ์			
ออกแบบ	รศ.ดร. ไชยเดช	ตรวจสอบ	รศ.ดร. ไชยเดช	อนุมัติ
เขียนแบบ	รศ.ดร. ไชยเดช	ตรวจสอบ	รศ.ดร. ไชยเดช	อนุมัติ
ตรวจ / อนุมัติ	ดร.ดร. ไชยเดช	ตรวจสอบ	ดร.ดร. ไชยเดช	อนุมัติ
เป็นช่างเทคนิค	นายสมศักดิ์ ๕๐๐	ตรวจสอบ	นายสมศักดิ์ ๕๐๐	อนุมัติ
นายสมศักดิ์	นายสมศักดิ์	วันที่	1/5	ปี



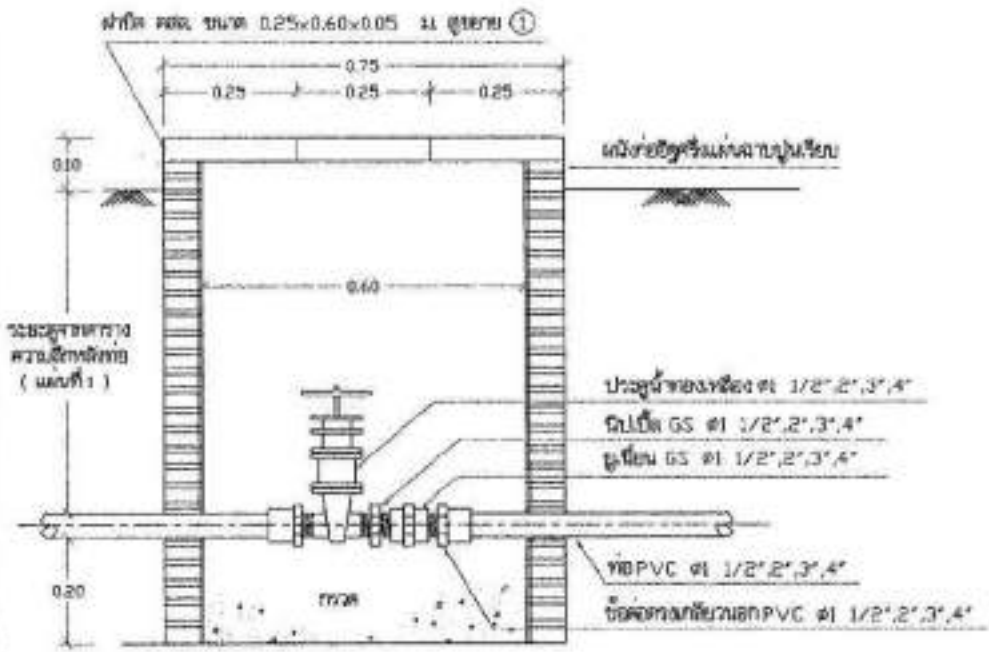
8. แบบการต่อสายท่อ PVC



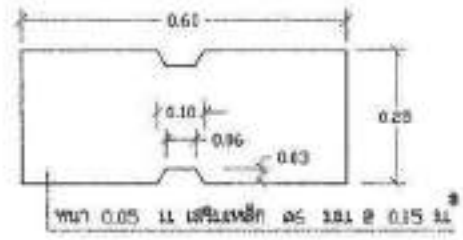
9. แบบการต่อสายท่อ PVC



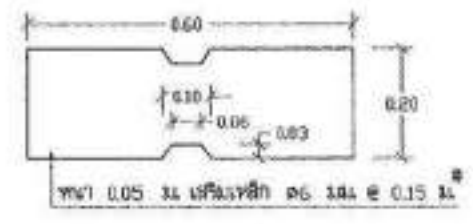
11. แบบการติดตั้งประจวบสายท่อขนาด 1/2" 1:10



10. แบบการติดตั้งประจวบสายท่อขนาด Ø 1 1/2" 1:10

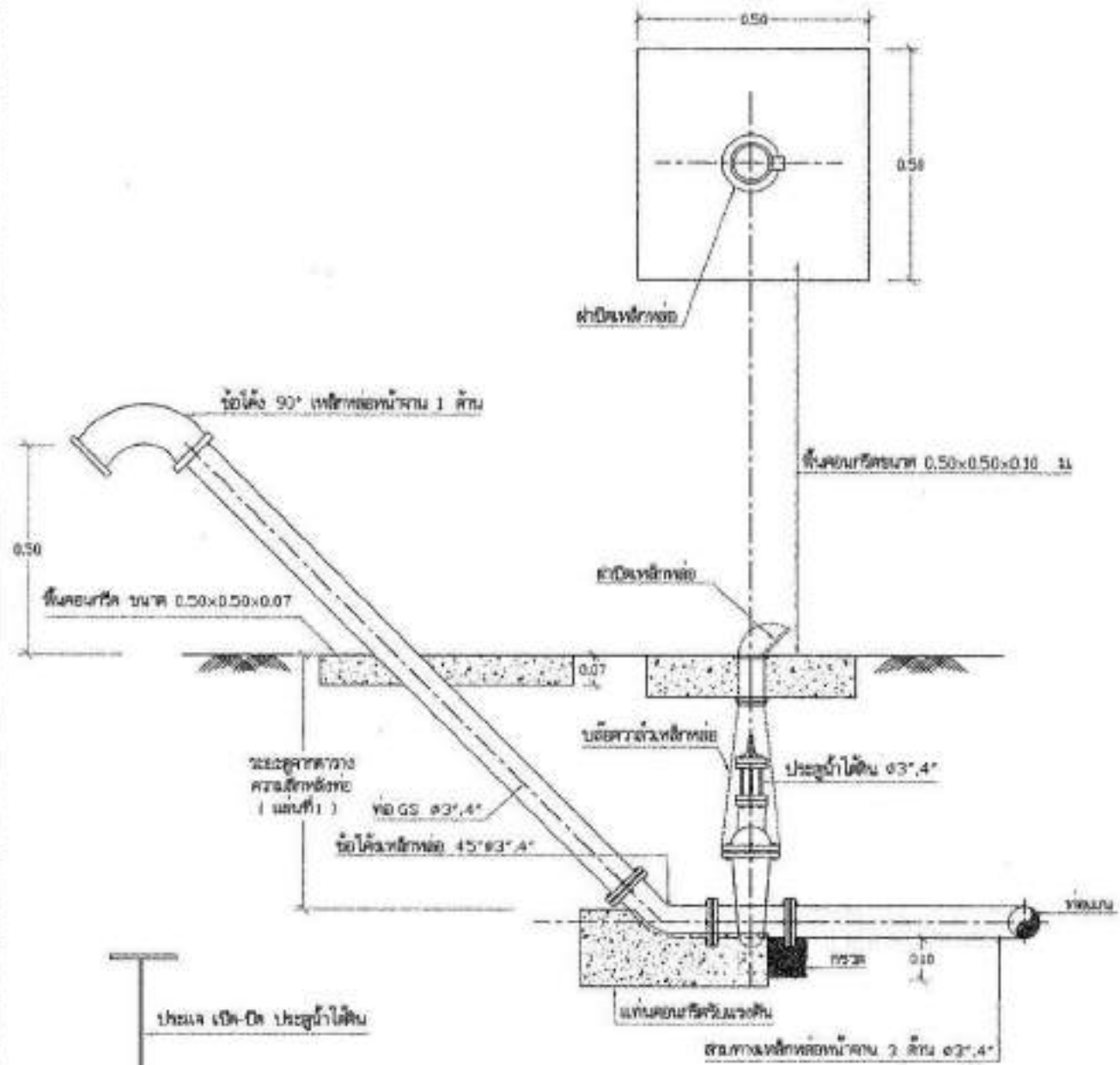


รูปหน้า ① 1:10

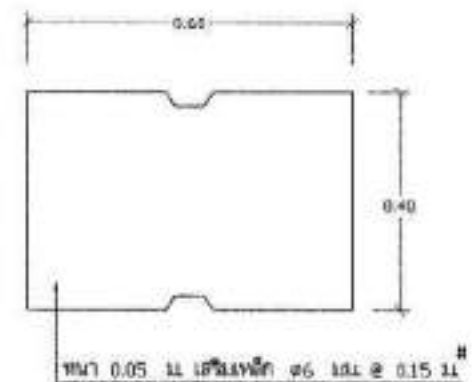


รูปหน้า ② 1:10

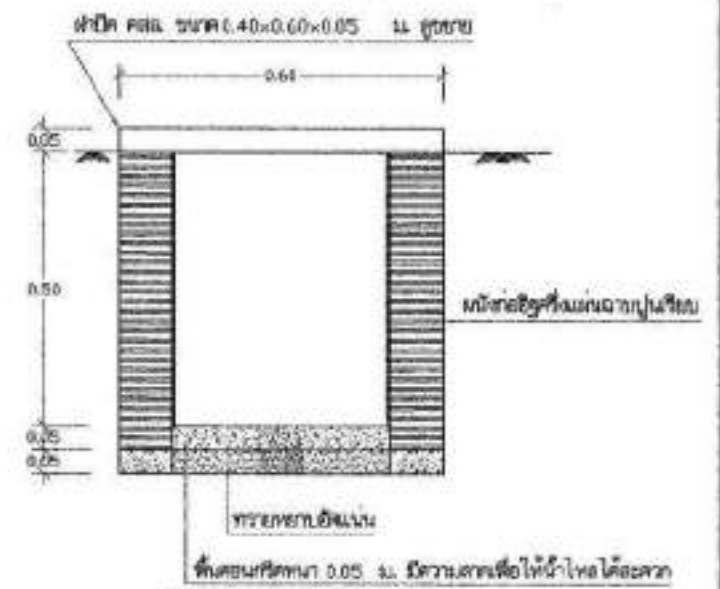
สำนักบริหารจัดการน้ำ กรมทรัพยากรน้ำ			
เลขที่	การประสานงานและอนุมัติ		
เสนอ	กษิต โสภณ	เสนอ	กษิต โสภณ
พิจารณา	จตุรนต์ โสภณ	อนุมัติ	จตุรนต์ โสภณ
ตรวจ / อนุมัติ	สุวิทย์ วัฒนศิริ / สุวิทย์ วัฒนศิริ	อนุมัติ	สุวิทย์ วัฒนศิริ
รับส่งเอกสาร	นายสมศักดิ์ งาม		
วันที่	วันที่ 2/5		



16. แผนการจัดตั้งประตูกำบังระบบตรวจ 1:10

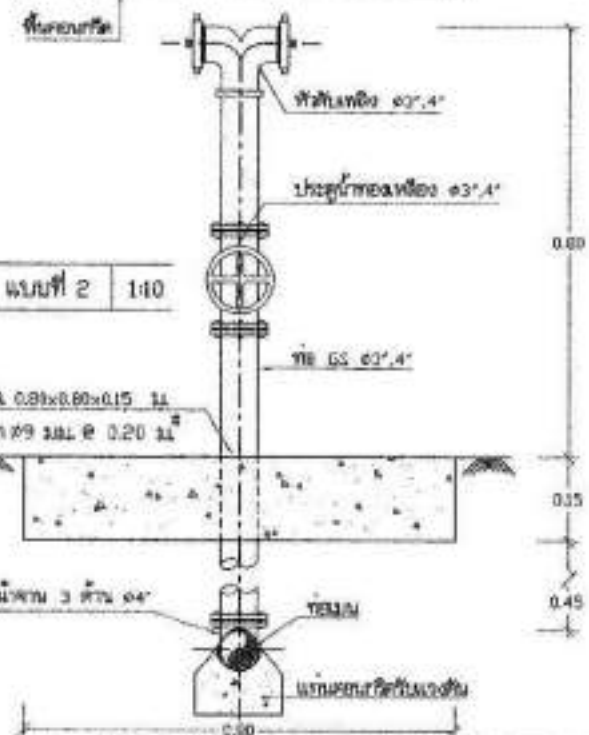
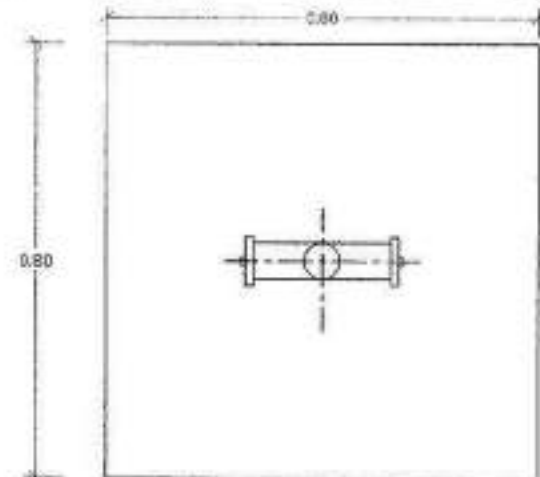
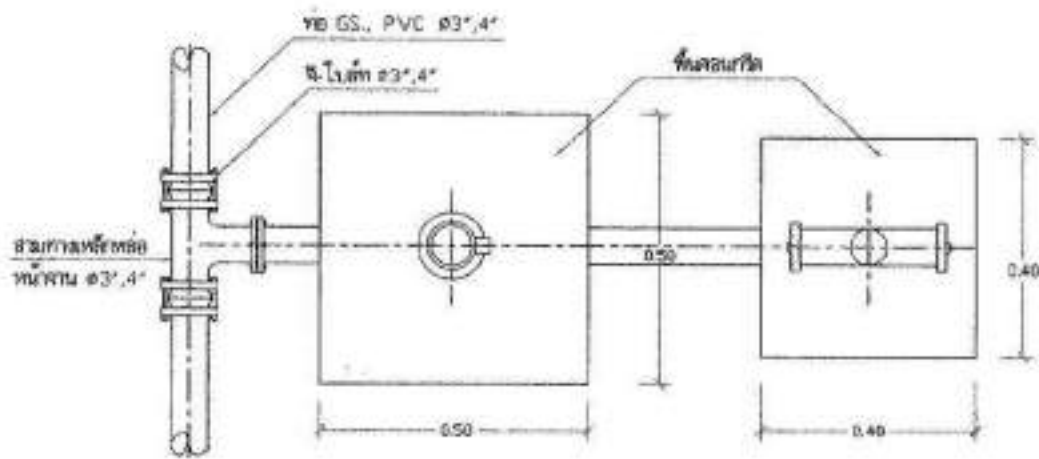


แบบฝาปิด คสล.

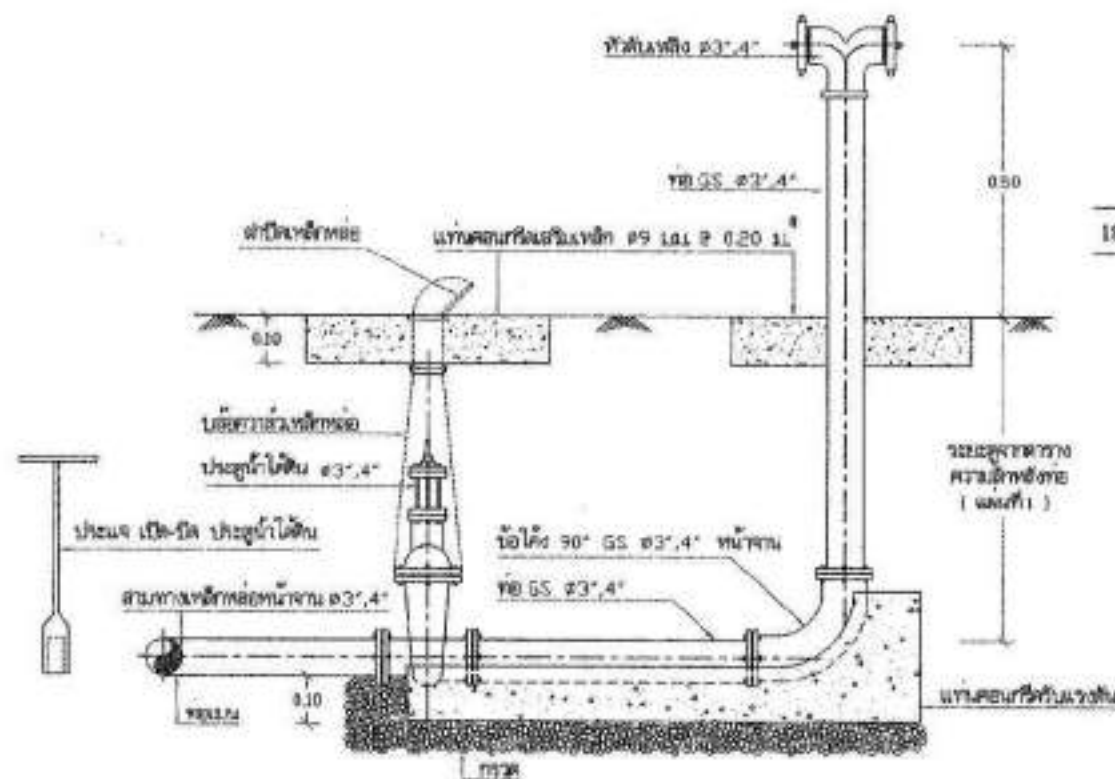


แบบทราย วางระบบน้ำ 1:10

สำนักงานบริหารจัดการน้ำ กรมชลประทาน				
เลขที่	การประสานก่อนจะอุปกรณ			
เลขที่	รชช. โทร	วันที่	<i>[Signature]</i>	สช.
เลขที่	รชช. โทร	วันที่	<i>[Signature]</i>	สช.
ชื่อ / บริษัท	ผู้เสนอ: บริษัท / ชลประทาน			
บริษัท/โครงการ	แบบที่ ๕๐๐			
แบบที่	หน้า	แผ่นที่	4/5	

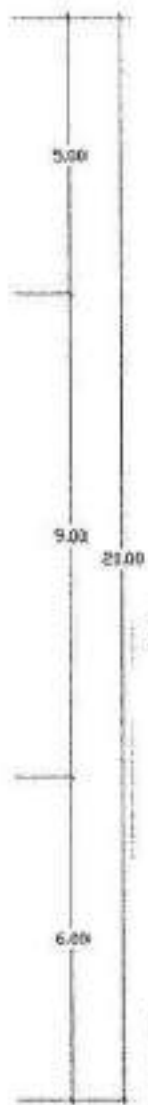
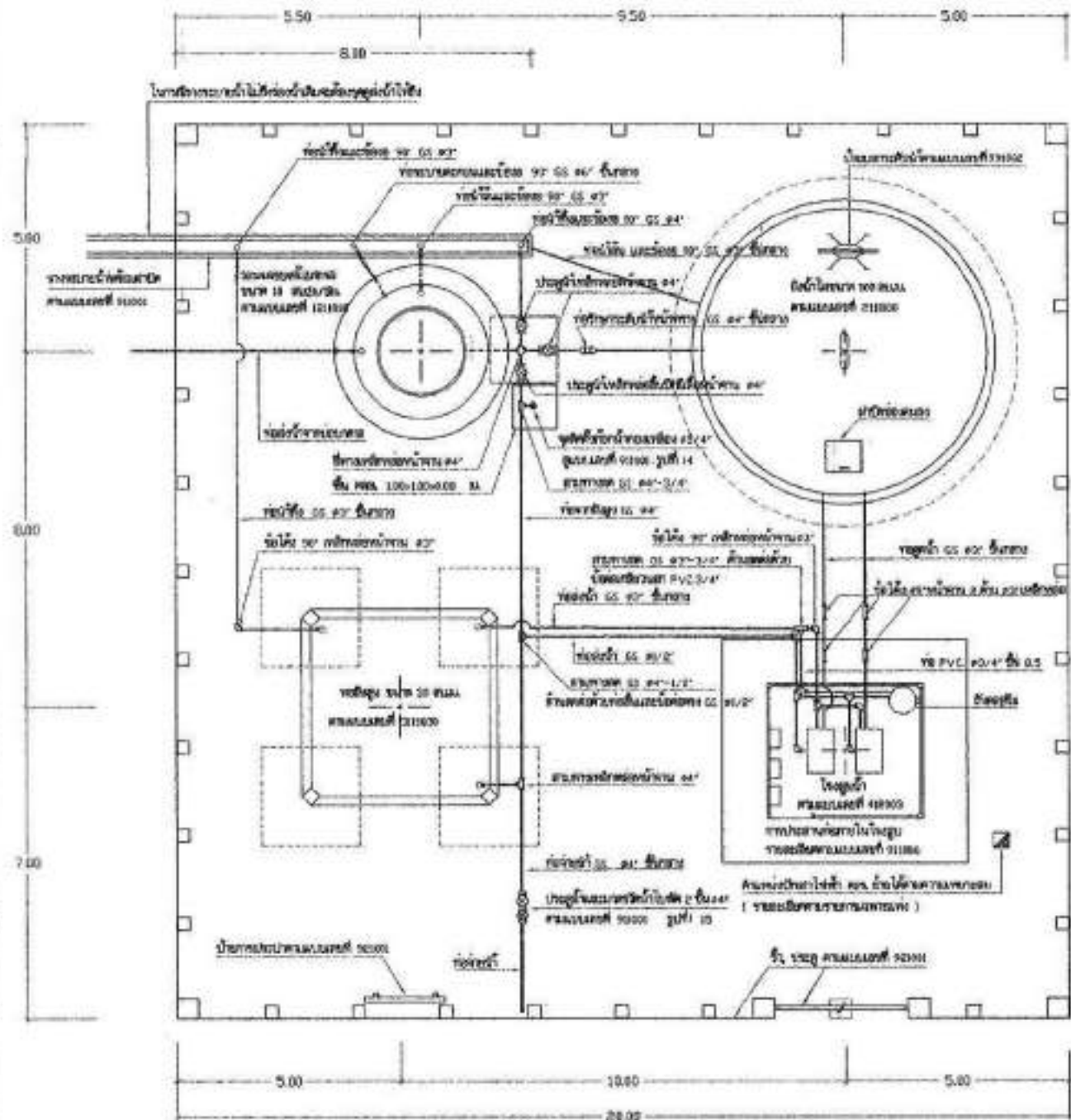


18. แผนการติดตั้งหัวถังเหล็ก แผนที่ 2 1:10



17. แผนการติดตั้งหัวถังเหล็ก แผนที่ 1 1:10

สำนักงานบริหารจัดการน้ำ กรมชลประทาน				
เลขที่	การตรวจและอนุมัติ			
ออกแบบ:	ศ.ดร. โสภณ	ตรวจสอบ:	[Signature]	วันที่
วิศวกร:	จ.ดร. โสภณ	อนุมัติ:	[Signature]	เดือน
ช่าง / ปรึกษา:	ดร.ดร. วิชาญ / ดร.ดร. วิชาญ	ผู้จัดทำ:	[Signature]	
ผู้ควบคุมงาน:	นายสมชาย ใจดี	ผู้ตรวจ:	[Signature]	
วันที่:	วันที่	หน้า:	5/5	



แผนการประปาที่ระหว่งระบบ แบบขนาดหน้าใหญ่ 1:100

สำนักบริหารจัดการน้ำ กรมทรัพยากรน้ำ				
เลขแบบ	การประปาที่ระหว่งระบบ (ขนาดหน้าใหญ่)			
ออกแบบ	รศ.ช. โทษ	เขียน	รศ.ช.	รศ.ช.
เขียนแบบ	รศ.ช. โทษ	ตรวจ	รศ.ช.	รศ.ช.
ตรวจ / อนุมัติ	รศ.ช. โทษ			
เขียนแบบ/แก้ไข	รศ.ช. โทษ			
แบบวันที่	1/10/25	แผ่นที่	1/1	